

S-600N



箱からストロボと付属品を取り出し、以下のものがすべてそろっていることをご確認ください。

□保証書 □取扱説明書 □ACコード □シンクロコード □ヒューズ10A×2

はじめに

このたびは写真撮影用ストロボ、S-600N をお買い上げ頂きまして、誠にありがとうございます。付属の保証書に「ご購入年月日」と「ご購入店」が記入されている事をご確認下さい。ご使用前に必ずこの取扱説明書をお読み頂き十分にご理解の上ご活用下さいますよう、お願い致します。お読みいただいた後は、お使いになる方がいつでも見られる所に保管して下さい。

安全上のご注意



警告

取り扱いを誤った場合に、使用者が死亡または重傷を負う可能性が想定される内容



注意

取り扱いを誤った場合に、使用者が障害を負う危険が想定される内容及び物的障害の発生が想定される内容



警告



分解禁止

分解したり、修理や改造をしないでください。

感電したり、異常動作をしてけがの原因になります。メインスイッチを切っても内部には長時間高電圧が蓄積されます。



使用禁止





以下のような場所では使用しないでください。

空気の流れの悪い、ケース、バッグ、収納棚の中など／湿度が高いところ／水がかかる恐れのあるところ／引火、爆発の恐れのあるところ。／床、地面（発光部）感電、ケガ、火災の原因になります。




警告

ACコードや発光部のコードを抜き差しするときは必ずメインスイッチをお切りください。感電、けがの原因になります。

 発光禁止	発光部の直前にパラソルやトレーシングペーパーなどの燃えやすいものを近づけて発光させないでください。 火災の原因になります。
 発光禁止	人の目に近づけて発光させないでください。 視力障害の原因になります。特にお子様を撮影する場合はご注意ください。
 接触禁止	使用中、直後の放電管、モデリングランプには触らないでください。 やけどの原因になります。高温にご注意ください。
 警告	モデリングランプ、ヒューズは弊社指定と同等のものをお使い下さい。 火災の原因になります。特に大容量のヒューズのご使用はお止め下さい。



注意

 感電注意	本体が落下して変形した時、コードの被覆が破損した時は使用をお止めください。 感電の原因になります。弊社営業所へ点検をご依頼ください。
---	---

ご使用上の注意とお願い

■警報について

○不発光

何らかの原因で発光しなかった時は「ピー」という連続音が鳴り、発光しなかった発光部ソケットの右下にある赤色ランプが点灯します。メインスイッチを入れなおし、再び充電して下さい。さらに、別の発光部をお持ちでしたら、差し替えて再発光を試みて下さい。

○オーバーヒート

長時間の連続発光などにより、内部の温度が一定以上になると、充電が停止し、メインスイッチ上部のランプが点滅し続けます。充電途中音が設定されている場合は併せて断続音が鳴ります。メインスイッチを切り、しばらく冷やしてからご使用ください。

処置を行ってもたびたび警報が鳴る場合は弊社へ点検にお出しく下さい。

■メインスイッチを入れても充電しない時、モデリングランプが点灯しない時はヒューズを確認してください。

過酷な使い方をした場合、ショックを与えた場合、あるいは内部に何らかの異常が発生した場合にヒューズが切れる事があります。

○ヒューズの交換

必ず、メインスイッチを切ってACコードを抜いてください。背面にあるヒューズホルダーの蓋を外し、同アンペアのヒューズと交換して下さい。

交換したヒューズが再度切れる場合は、弊社へお問い合わせください。

■SCRやトライアックを使用した半導体式調光機に接続して使用しないでください。

故障の原因になります。

■モデリングランプや放電管は素手で触れないでください。

もし触れてしまったら、アルコール等でよく拭き取ってからご使用ください。指紋等が付いたまま使用しますと、その部分が白濁し、光量が低下したり、寿命が短くなることがあります。

■モデリングランプ（特に点灯中）には振動を与えないでください。

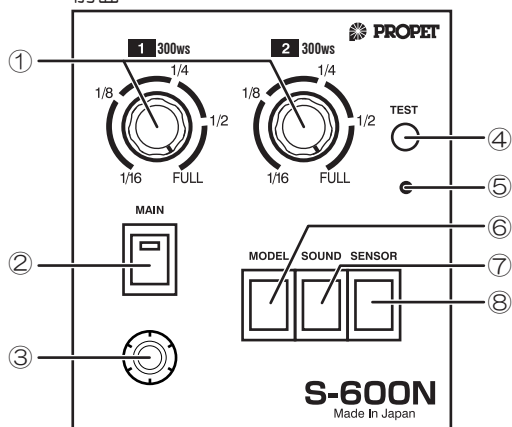
断線の原因になります。

■長期間使用機会がない場合、年に1～2回は通電する事をお勧めします。

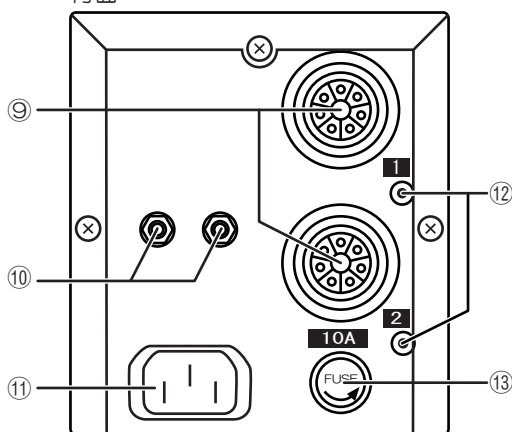
怠ると、メインコンデンサーの寿命が短くなる原因になります。

各部の名称と機能

前面



背面



- ①調光ボリューム
フル～1/16まで調光できます。
- ②メインスイッチ
電源のON/OFFをします。ONにすると上部のランプが点灯し、充電中は点滅します。
- ③シンクロコンセント
ホーンジャックタイプです。
- ④テストボタン
押しと発光します。
- ⑤センサー受光部
前面を覆わないようご注意ください。
- ⑥モデリングスイッチ
モデリングランプのON/OFFをします。
- ⑦サウンドスイッチ
充電途中音のON/OFFをします。
- ⑧センサースイッチ
ONにすると他のストロボと同調します。

- ⑨発光部ソケット
- ⑩増灯コンセント
増灯コード(別売)で複数台を連結し、同調させることができます。
- ⑪AC入力ソケット(AC100V)
- ⑫不発光ランプ
不発光の場合、赤く点灯します。
- ⑬ヒューズ
10Aが入っています。

取り扱い方法

- ・発光部ソケットと発光部を接続します。発光部側のリングを回して固定して下さい。
- ・シンクロコードでシンクロコンセントとカメラを接続して下さい。
- ・メインスイッチがOFFになっている事を確認し、ACコードをコンセントと接続して下さい。
- ・充電途中音が必要な場合はサウンドスイッチをONにします。
- ・メインスイッチをONにします。上部のランプが点滅し、充電が開始します。
- ・充電が完了するとメインスイッチ上部のランプが点灯に変わり、発光準備が完了です。
- ・テストボタンを押し、正常に発光することを確認してください。
- ・テスト撮影を行い、カメラのシャッターと正常に同調する事を確認してください。
- ・他のストロボの光と同調させる場合はセンサースイッチをONにします。
- ・モデリングランプを使用する場合はモデリングスイッチをONにします。

主な仕様

	S-600N
合計出力(Ws)	600Ws
出力灯数	2灯独立調光
出力配分	300Ws×2
調光方式	1/16まで無段階調光(電圧調光)
充電時間(フル)※注	2.0秒
電源	AC90～110V(50/60Hz)
冷却ファン	なし
ヒューズ	10A
大きさ(mm)タテ×ヨコ×奥行	127×110×255mm
重さ	2.2kg

※注 フル光量時。出力を下げると充電時間は早くなります。

アフターサービスについて

- 保証
保証期間はお買い上げの日から1年間です。
本製品に純正部品・純正または指定のアクセサリ以外のものを使用する事によって生じた故障、事故、及び、本取扱説明書により注意、禁止した事が守られずに生じた故障、事故については一切の責任を負いかねます。また、消耗品類(電解コンデンサーなど)は保証の対象となりません。
- 修理点検のご依頼について
異常が発生した時はお求めの販売店、あるいは下記の弊社各営業所にご依頼ください。
なお、修理には、本体、コード類をセットにしてお出してください。保証期間中のものは必ず保証書を添付してください。
- 修理品をお受け取りになる時は
修理完了品に添付されている修理伝票には修理内容が明記されておりますのでご確認ください。
また次回の修理の際に必要な場合もございますので大切に保存してください。

プロペット株式会社 <http://www.propet.co.jp>

東京・北海道・宇都宮・名古屋・大阪

本社・東京営業部・修理 営業時間 9:00～18:00(土日祝日を除く)
〒111-0041 東京都台東区元浅草3-7-6 CSビル2F
TEL 03-5828-0681(代) FAX 03-5828-3890 MAIL pro@propet.co.jp

工場・関東営業所・修理 営業時間 8:30～17:30(土日祝日を除く)
〒321-0921 栃木県宇都宮市瑞穂3-9-15
TEL 028-656-9292 FAX 028-656-6392