

SQ200
SQ300
SQ400



箱から本体と付属品を取り出し、以下のものがすべてそろっていることをご確認ください。
 本体に装着 □モデリングランプ □パラソルレフN □レフ止めネジ □キャップ □パラソル止めネジ
 付属品 □保証書 □取扱説明書 □シンクロコード □ヒューズ×2

はじめに

このたびは写真撮影用ストロボ、SQシリーズをお買い上げ頂きまして、誠にありがとうございます。
 付属の保証書に「ご購入年月日」と「ご購入店」が記入されている事をご確認ください。
 ご使用前に必ずこの取扱説明書をお読み頂き、十分にご理解の上ご活用下さいませよう、お願い致します。お読みいただいた後は、お使いになる方がいつでも見られる所に保管して下さい。

安全上のご注意

- 警告** 取り扱いを誤った場合に、使用者が死亡または重傷を負う可能性が想定される内容
- 注意** 取り扱いを誤った場合に、使用者が障害を負う危険が想定される内容及び物的障害の発生が想定される内容

警告

	分解禁止	分解、修理、改造をしないで下さい。作業中に感電したり、異常動作をしてけがの原因になります。
	使用禁止	空気の流れの悪い、ケース・バッグ・収納棚の中/湿度の高い所/水がかかる恐れのある所/引火・爆発の恐れのある所/床・地面(発光部)感電・けが・火災の原因になります。
	警告	ACプラグを抜き差しする時は必ずメインスイッチをお切りください。感電の原因になります。
	発光禁止	発光部の直前にパラソルやトレーシングペーパーなどの燃えやすいものを近づけて発光させないで下さい。火災の原因になります。
	発光禁止	人の目に近づけて発光させないで下さい。視力障害の原因になります。特にお子様を撮影する場合はご注意ください。
	接触禁止	使用中・使用直後の放電管・モデリングランプには触らないで下さい。やけどの原因になります。
	警告	モデリングランプ・ヒューズは標準品と同等のものをお使いください。火災の原因になります。

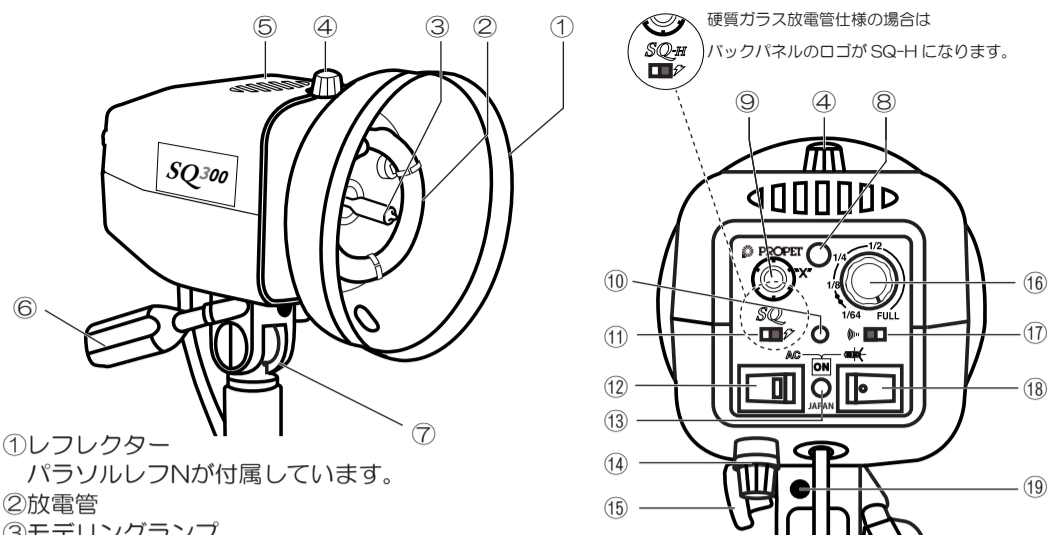
注意

	感電注意	落下により変形した時、コードの被覆が破損した時は使用をお止めください。感電の原因になります。
--	-------------	--

ご使用上の注意とお願い

- 警報について**
 - 不発光
何らかの原因で発光しなかった時は「ピー」という連続音が鳴り、チャージランプが赤く点灯します。メインスイッチを入れなおし、再び充電して下さい。
 - オーバーヒート
長時間の連続発光などにより、内部の温度が一定以上になると、充電が停止し、チャージランプが点滅し続けます。充電途中音が設定されている場合は併せて断続音が鳴ります。メインスイッチを切り、しばらく冷やしてからご使用ください。
処置を行ってもたびたび警報が鳴る場合は弊社へ点検にお出しく下さい。
- メインスイッチが入らず、モデリングランプも点灯しない時はヒューズを確認してください。**
過酷な使い方をした場合、ショックを与えた場合、あるいは内部に何らかの異常が発生した場合にヒューズが切れる事があります。
 - ヒューズの交換
必ずメインスイッチを切ってACコードを抜いてください。ヒューズホルダーの蓋を外し、同アンペアのヒューズと交換して下さい。
交換したヒューズが再度切れた場合は、弊社へお問い合わせください。
- SCRやトライアックを使用した半導体式調光機に接続して使用しないでください。**
故障の原因になります。
- モデリングランプや放電管は素手で触れないでください。**
もし触れてしまった時はアルコール等でよく拭き取ってからご使用ください。指紋等が付いたまま使用しますと、その部分が白濁し、光量が低下したり、寿命が短くなる場合があります。
- モデリングランプの点灯中は振動を与えないでください。**
断線の原因になります。
- 長期間使用機会が無い場合、年に1~2回は通電する事をお勧めします。**
怠ると、内部のコンデンサーの寿命が短くなる原因になります。
- 雲台のパラソル止めネジ用ネジ穴は斜めになっていますので、取り付け方向にご注意ください。**
ネジ先をやや上に向けて取り付けてください。真横に回転させるとネジ穴がくずれます。

各部の名称と機能



- ①レフレクター
パラソルレフNが付属しています。
- ②放電管
- ③モデリングランプ
- ④レフ止めネジ
アクセサリの各種レフを固定します。
- ⑤換気口(冷却ファン内蔵)
- ⑥バーン棒
- ⑦雲台
- ⑧センサー
- ⑨シンクロコンセント(X)
ホーンジャックタイプです。
- ⑩テストボタン
押すと発光します。
- ⑪センサースイッチ
ONにすると他のストロボと同調発光します。
- ⑫メインスイッチ
メイン電源のON/OFFをします。
- ⑬チャージランプ
通常時は緑色です。不発光時は赤色点灯します。
- ⑭ヒューズ
- ⑮パラソル止めネジ
- ⑯調光ボリューム
フル~1/64光量まで調光できます。
- ⑰サウンドスイッチ
充電途中音のON/OFFをします。
- ⑱モデリングスイッチ
モデリングランプのON/OFFをします。
- ⑲パラソル心棒差し込み穴

取り扱い方法

- 本体のセット**
 - ・雲台をスタンド等に固定し、レフレクターについているキャップを外します。
 - ・パラソルを使用する場合は心棒をパラソル心棒差し込み穴に通し、パラソル止めネジで固定します。使用できるのは心棒が8ミリまでのパラソルです。
 - ・各種レフを使用する場合はレフ止めネジを緩めてレフを交換し、再びネジを締め付けます。
 - ・バーン棒を緩めて照射方向を決め、再び締め付けます。
- 発光準備**
 - ・メインスイッチがOFFになっている事を確認し、ACプラグをコンセントに接続します。
 - ・充電途中音が必要な場合はサウンドスイッチをONにします。
 - ・メインスイッチをONにします。チャージランプが点滅し、充電が開始します。
 - ・充電が完了するとチャージランプが点灯に変わり、発光準備が完了です。
 - ・テストボタンを押し、正常に発光することを確認してください。
 - ・シンクロコードでカメラと接続し、シャッターと正常に同調する事を確認してください。
 - ・他のストロボの光と同調させる場合はセンサースイッチをONにします。
 - ・モデリングランプを使用する時はモデリングスイッチをONにします。

主な仕様 ※注1

	SQ200[SQ200H]	SQ300[SQ300H]	SQ400
出力エネルギー(フル)	200Ws	300Ws	400Ws
調光	シリーズカット式 フル~1/64 無段階調光		
放電管	コルツ[硬質ガラス](ブロック式)		
モデリングランプ	100V75Wハロゲン		
レフレクター	パラソルレフN付(各種レフ交換式)		
充電時間(フル) ※注2	0.7秒	0.9秒	1.2秒
充電表示	充電中 点滅 / 充電完了 点灯		
不発光警報	赤色点灯 連続音		
冷却方式	冷却ファン内蔵		
センサー	外部ストロボ同調(GN.1以上)		
閃光時間 ※注2	1/200秒(フル)~1/10000(1/64)	1/200秒(フル)~1/8000(1/64)	
色温度(フル) ※注2	5350K		
電源	AC100V(50/60Hz)		
ヒューズ	10Aヒューズ		15Aヒューズ
大きさ ※注3	136φ×170×205mm		
重さ ※注3	1.55kg	1.6kg	1.7kg

※注1 各種測定値は100V/50Hz時のものです。個体差により若干の誤差が出ます。 ※注2 充電時間、閃光時間、色温度は出力に応じて変動します。 ※注3 標準リファリング時。突起部、雲台を含みます。

アフターサービスについて

- 保証について**
保証期間は同封の保証書に記載されています。
本製品に純正部品・純正または指定のアクセサリ以外のものを使用する事によって生じた故障、事故、及び、本取扱説明書により注意、禁止した事が守られずに生じた故障、事故については一切の責任を負いかねます。なお、消耗品類(放電管、モデリングランプ、電解コンデンサー、雲台など)は保証の対象となりません。
- 修理点検のご依頼について**
異常が発生した時は、お求めの販売店、あるいは下記の弊社各営業所に修理点検をご依頼ください。修理には、本体、コード類をセットにしてお出しく下さい。保証期間中のものは必ず保証書を添付してください。
- 修理完了品をお受け取りになる時は**
修理完了品に添付されている伝票には修理内容が明記されておりますのでご確認ください。また、次回の修理の際に必要な場合もございますので大切に保存してください。